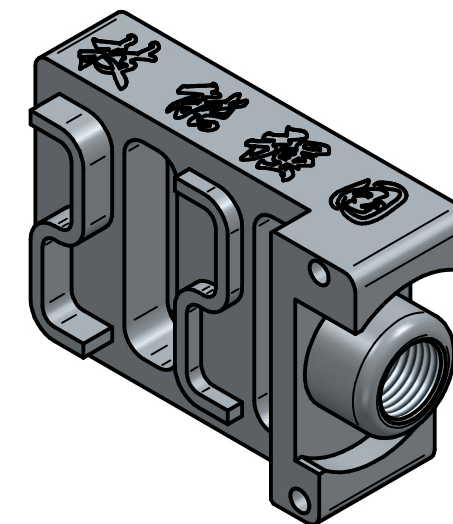
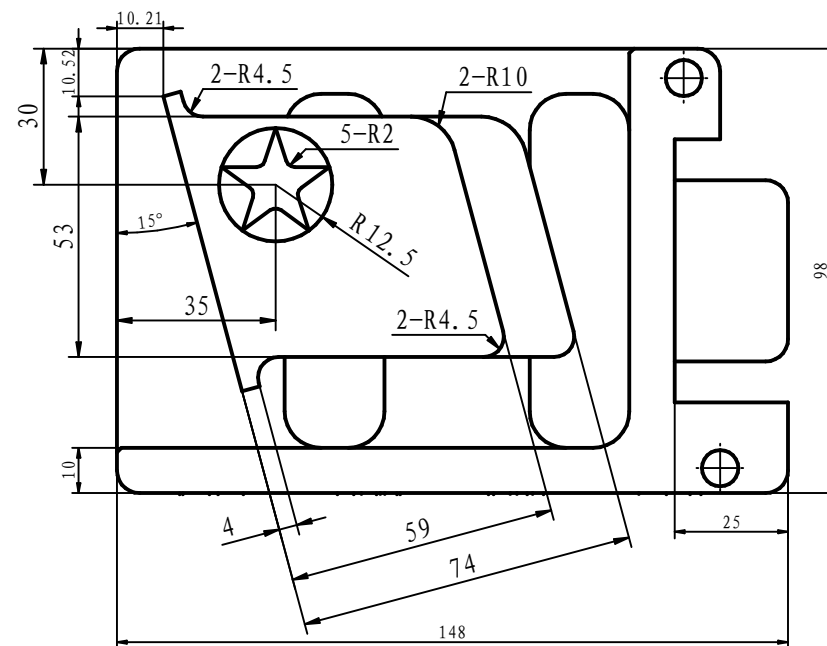
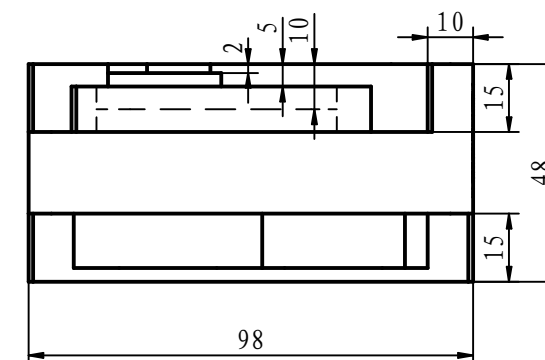
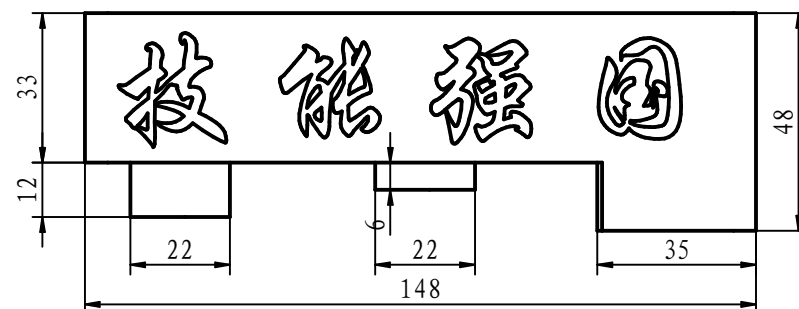
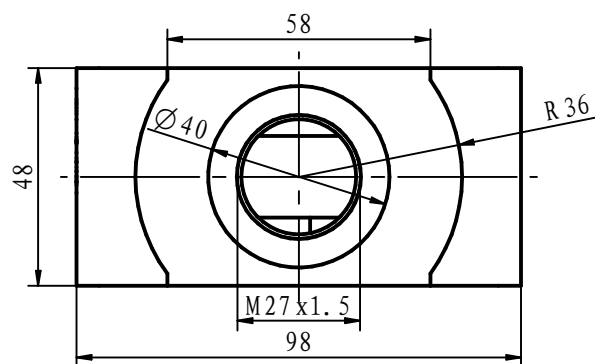


Ra1.6 (✓)



### 技术要求

- 1、所有未注倒角均为C1,未注圆角均为R1。
- 2、锐边倒钝不大于C0.3。
- 3、工件表面不得有缺陷。
- 4、雕刻字体自定,字高适中,位置如图示,深度0.2mm,内容为:技能强国。

2020年陕西省青年职业技能竞赛



数控铣

样题

LY12

设计		标准化		图样标记		重量	比例
校对		审定					
审核							
工艺		日期		共	页	第	页